

RD 0605 -D, RD 2001 -D, RD 3501 -D

Przełączniki półprzewodnikowe przemysłowe,
dla obciążeń stałoprądowych DC, typu RD 0605 -D, RD 2001 -D, RD 3501 -D

- przełącznik półprzewodnikowy DC
- prąd znamionowy 1 i 5 ADC
- znamionowe napięcie obciążenia: do 350 VDC
- zakres napięć sterujących: 3-32 VDC
- separacja galwaniczna wejście - wyjście: 4 kVACrms

Opis

Przełączniki z wyjściem stałoprądowym są przeznaczone dla aplikacji, gdzie istnieje potrzeba szybkiego załączania niewielkich obciążeń i/lub zapewnienia izolacji galwanicznej pomiędzy obwodem sterującym a obciążeniem na poziomie minimum 4 kVACrms.

Załączenie i wyłączenie tranzystora mocy następuje natychmiast po podaniu na wejście przełącznika sygnału sterującego.

Kod zamówieniowy

RD 06 05 -D

Przełącznik półprzewodnikowy

Rodzaj załączania

Napięcie znamionowe

Prąd znamionowy

Napięcie sterujące

Podstawowe dane techniczne

Rodzaj załączania	Napięcie znamionowe	Prąd znamionowy	Sygnal sterujący
D: sterowanie DC	06: 60 VDC 20: 200 VDC 35: 350 VDC	01: 1 ADC 05: 5 ADC	-D: 3-32 VDC

Typ

Napięcie znamionowe	Sygnal sterujący	Prąd znamionowy 1 ADC	5 ADC
60 VDC	3 do 32 VDC		RD 0605 -D
200 VDC	3 do 32 VDC	RD 2001 -D	
350 VDC	3 do 32 VDC	RD 3501 -D	

Specyfikacja ogólna

	RD 0605 -D	RD 2001 -D	RD 3501 -D
Znamionowy zakres napięcia obciążenia			
Napięcie blokowania	3 do 60 VDC	3 do 200 VDC	3 do 350 VDC
Częstotliwość znamionowa	≥ 60 VDC	≥ 200 VDC	≥ 350 VDC
Aprobata / uznanie	CSA	CSA	CSA
Znak CE	Tak	Tak	Tak

Wejście sterujące

	RD 2001 -D RD 3501 -D	RD 0605 -D
Zakres napięcia wejściowego	3 do 32 VDC	3 do 32 VDC
Gwarantowane napięcie załączenia	≤ 3 VDC	≤ 3 VDC
Gwarantowane napięcie wyłączenia	≥ 1 VDC	≥ 1 VDC
Napięcie wsteczne	≤ 32 VDC	≤ 32 VDC
Maksymalna częstotliwość pracy	≤ 100 Hz	≤ 100 Hz
Impedancja wejściowa	1 kΩ	1 kΩ
Czas załączenia przy $V_{in} \geq 5V$	≤ 100 μs	≤ 100 μs
Czas wyłączenia	≤ 1 ms	≤ 1 ms
Impuls wejściowy, czas narostu i opadania	≤ 100 μs	bez ograniczeń

Wyjście mocy

	RD 2001 -D RD 3501 -D	RD 0605 -D
Znamionowy prąd obciążenia DC1	1 A	5 A
Minimalny prąd obciążenia	1 mA	1 mA
Maks. prąd przeciążeniowy przy $t=1s$	≤ 2 A	≤ 10 A (15 A przez 80 ms)
Prąd upływu	≤ 1 mA	≤ 1 mA
Spadek napięcia na złączu	≤ 1,5 V	≤ 1,5 V

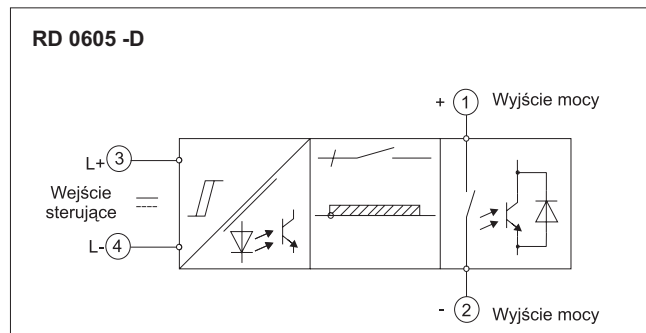
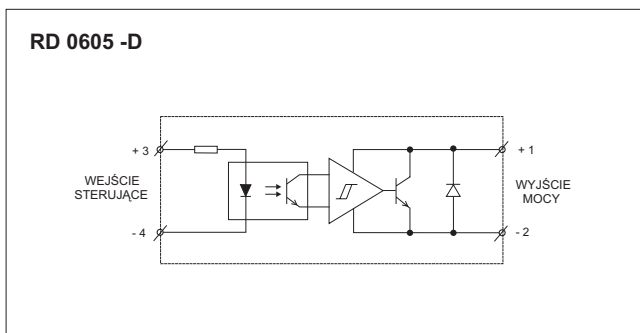
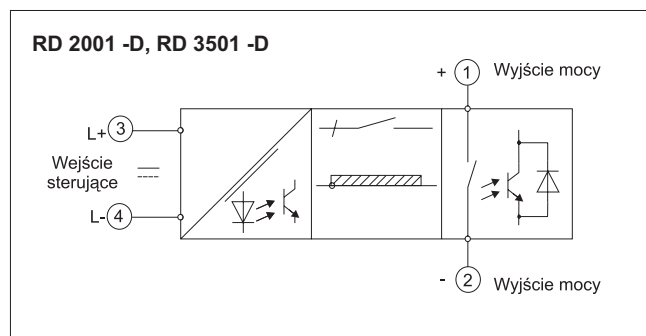
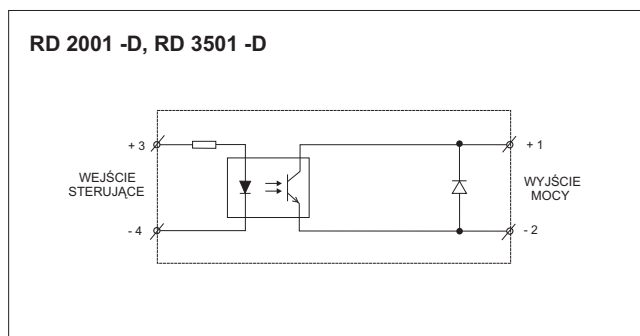
Warunki termiczne

Temperatura pracy	-20°C do +70°C
Temperatura magazynowania	-40°C do +100°C
Maks. temperatura złącza	≤ +150°C
R_{th} złącze - obudowa	≤ 3 K/W
R_{th} złącze - otoczenie	≤ 15 K/W

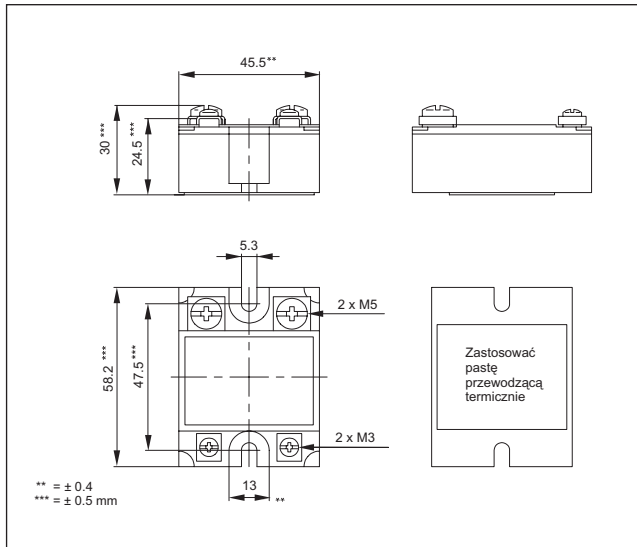
Izolacja wejście - wyjście

Izolacja galwaniczna wejście - wyjście	≥ 4000 VACrms
Izolacja galwaniczna wyjście - obudowa	≥ 4000 VACrms
Rezystancja wejście - wyjście	≥ 10 ¹⁰ Ω
Rezystancja wyjście - obudowa	≥ 10 ¹⁰ Ω
Pojemność wejście - wyjście	≤ 8 pF
Pojemność wyjście - obudowa	≤ 50 pF

Schematy poglądowe



Wymiary



Obudowa

Waga	około 110 g
Materiał obudowy	Noryl GFN1, czarny
Płytkę podstawy	Aluminium
Wypełnienie	Silikon poliuretanowy
Przełącznik	
Śruba	M5
Moment obrotowy	≤ 1,5 Nm
Zaciski wejścia sterującego	
Śruba	M3 x 6
Moment obrotowy	≤ 0,5 Nm
Zaciski wyjściowe mocy	
Śruba	M5 x 6
Moment obrotowy	≤ 2,4 Nm

Określenie rezystancji termicznej

RD 0605 -D

	Prąd obciążenia [A DC]						Rezystancja termiczna [K/W]					
	5	4	3	2	1	0	20	30	40	50	60	70
5	10.7	9.3	8	6.7	5.3	4						
4	13.3	11.7	10	8.3	6.7	5						
3	—	—	13.3	11.1	8.8	6.7						
2	—	—	—	—	13.3	10						
1	—	—	—	—	—	—						

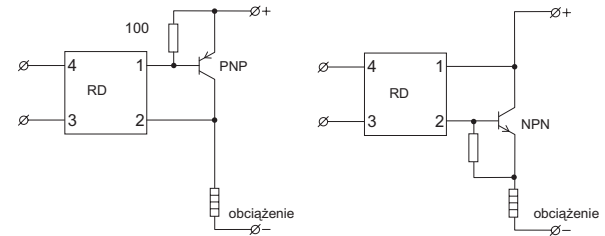
T_A
Temperatura otoczenia [°C]

Akcesoria

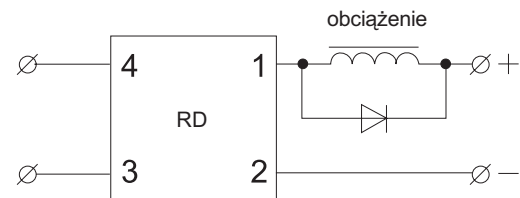
Osłona przełącznika
Radiator
Zaczep na szynę
Bezpieczniki
Warystory
Dodatkowych informacji proszę szukać w części "AKCESORIA".

Aplikacje

Sterowanie dużymi mocami

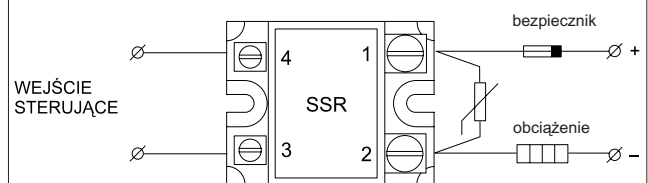


Sterowanie obciążeniami indukcyjnymi



(do obciążenia indukcyjnego musi być dołączona równolegle dioda prostownicza, np. 1N4007)

Bezpiecznik



Dobór radiatora

Dobór radiatora (patrz „AKCERORIA”)	Rezystancja termiczna
Radiator nie wymagany RHS 100	R _{th s-a} > 12,5 K/W 3,0 K/W

Porównaj wartość rezystancji termicznej wyznaczonej na podstawie prądu i temperatury pracy przełącznika, znalezionej w tabeli i dobierz radiator o rezystancji termicznej niższej, najbliższej tej wartości.

Częstotliwość = 0...10 Hz.

Typy RD 2001 -D i RD 3501 -D nie wymagają stosowania radiatora.